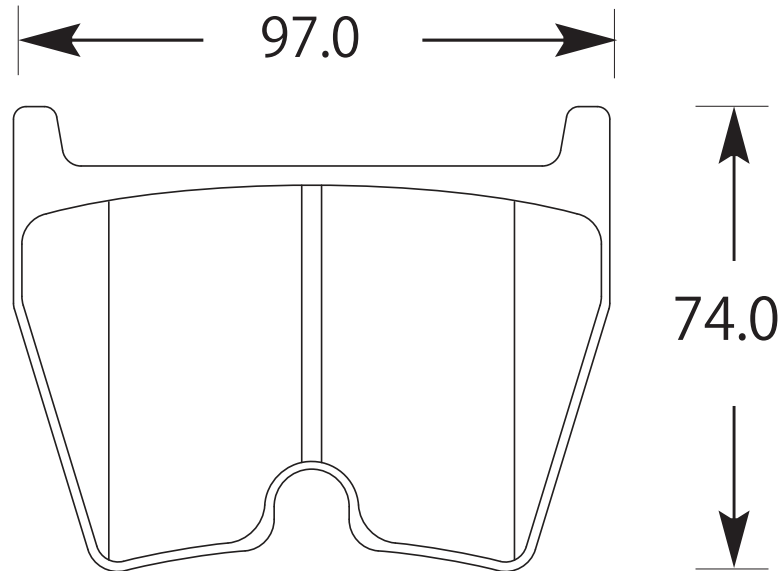




RP012 (AUDI,Lamborghini,8POTbrembo) FMSI D1029

AUDI・Lamborghini



Pad Thickness - mm	パッドの厚み	15mm or 18.0mm(Select)
Pad Depth - mm	摩擦材の高さ	
Pad Area - cm ²		
Friction Materials Available		Formula700C,Formula800C,PC2600,PC3200,RacingPRO

品番	ユーロストリート	ダストレスリアル	Formula700C	Formula800C	ZZC	PC2600	PC3200	RacingPRO
RP012	¥34,000	¥58,000	¥48,000	¥54,000	¥60,000	¥64,000	¥68,000	¥62,000

CL-B 5024W56

PAGID WVA2931

FERODO FCP2634

HAWK HB609

AP RACING

ENDLESS EIP159

PROJECT MU Z317